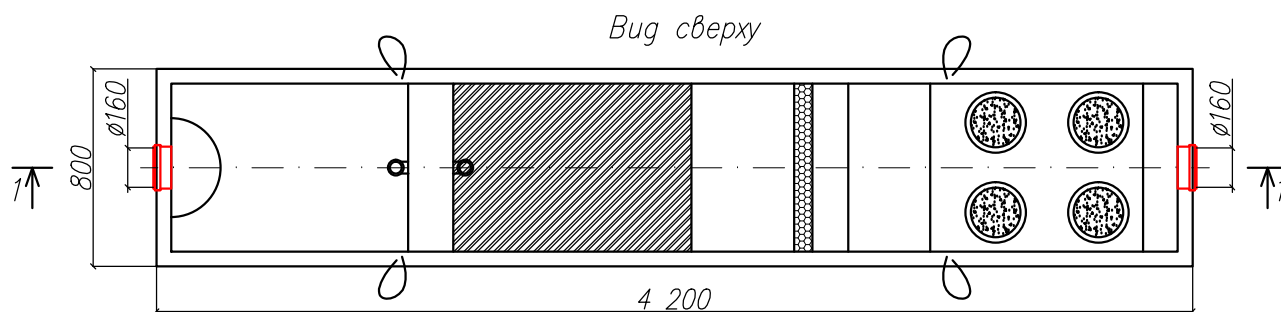
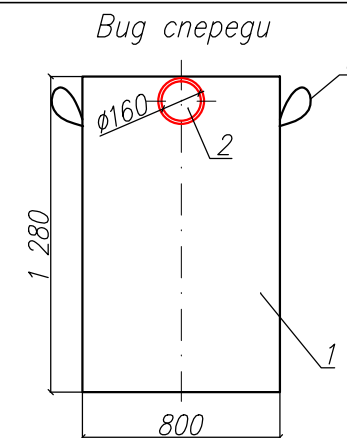
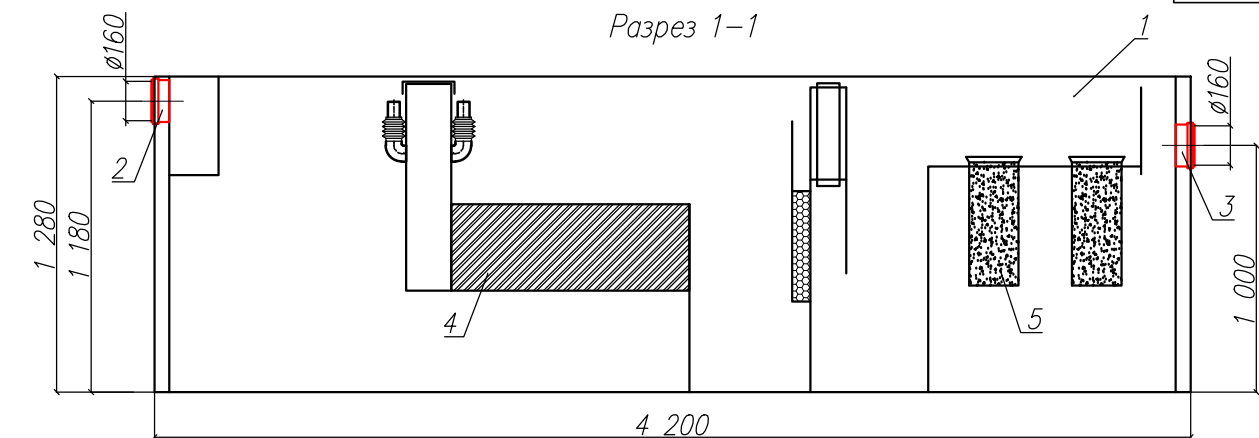


Ливневые очистные сооружения в одном корпусе
"BAZMAN ЛОС-ПП-П 2-ОКФ"

Приложение N _____
К договору поставки N _____ от _____
Спецификация N _____



*Транспортировочный вес оборудования – 490кг
Вес оборудования в аварийном состоянии – 4800кг

Дата _____

Дата _____

Подпись _____

Подпись _____

М.П.

М.П.

Экспликация оборудования и сооружений N

Поз	Наименование	Кол-во	Мат-ал	Примечание
1	Корпус	1	ПП	L=4200мм S=800мм H=1280мм
2	Подводящий патрубок (раструб/муфта)	1	ПП	DN/OD 160
3	Отводящий патрубок (раструб/муфта)	1	ПП	DN/OD 160
4	Коалесцентный модуль	1	ПВХ	
5	Сорбционный патрон	1	Синтетическое волокно	
6	Транспортировочные петли	4	нейлон	

Изм	Лист	Документ	Подпись	Дата	000 "ПК"			
					Ливневые очистные сооружения в одном корпусе			
Разраб		Акулова К			"BAZMAN ЛОС-ПП-П 2-ОКФ"	Стадия	Лист	Листов
Проверил		Кичигин П					1	1
					BAZMAN			

Взак инв. N

Подпись и дата

Инв. N подл.